



## Wartezimmersitzbank 3 Plätze T-Beine h933\_04

3-Sitzer Wartezimmerbank, Untergestell mit grauen Stahl-T-Füßen. Abmessungen: L. 150 x T. 56 x H. 88 cm.

Unsere 3-Sitzer-Bank für Wartezimmer vereint Eleganz und Langlebigkeit und bietet ein modernes und funktionelles Design. Die einschalige Sitzfläche besteht aus 12 mm Buchensperrholz, schwarz lackiert, was ein edles und langlebiges Aussehen garantiert. Die Innenverkleidung, ebenfalls aus 6 mm Buche, ist mit einem hochdichten Polyurethan-Weichschaum mit 40 kg/m<sup>3</sup> Schaumstoff angereichert, der optimalen Komfort und Halt für Sitz und Rücken gewährleistet. Die Polsterung aus Stoff verleiht einen Hauch von Weichheit und Raffinesse. Das Gestell der Bank zeichnet sich durch eine solide Struktur aus, dank des Stahlrohrrahmens, der mit einer grauen Epoxidharzlackierung (RAL 9006) lackiert ist, die eine außergewöhnliche Haltbarkeit gewährleistet. Die mittlere Stange misst 80 x 40 mm mit einer Stärke von 5 mm, während die umgekehrten T-förmigen Beine mit den Maßen 500 x 100 mm und einer Stärke von 10 mm für eine robuste und zuverlässige Stabilität sorgen, ideal für den Einsatz in stark frequentierten öffentlichen Bereichen.

### Technische Daten:

- Abmessungen: L. 150 x T. 56 x H. 88 cm.
- Anzahl der Sitze: 3
- Gestell mit T-förmigen Stahlbeinen, lackiert mit grauer Epoxidfarbe RAL 9006
- Mittelsteg 80x40 mm, 5 mm dick
- Sitzschale aus schwarz lackiertem Holz, mit flexibler Polyurethanschaum-Polsterung hoher Dichte (40 kg/m<sup>3</sup>) und Stoffbezug

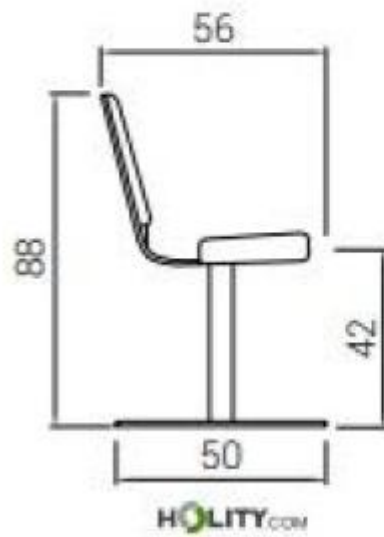
- Stofffarbe gemäß Abbildung
- Beine in umgekehrter T-Form, 500 × 100 mm, Stärke 10 mm

\*Abbildungen rein indikativ.

\*Sitzbank kann mit USB-Ladegerät ausgestattet werden

## INFORMATIONEN

- **Eigenschaften** gepolstert
- **Breite in mm** 1500.0000
- **Tiefe in mm** 560.0000
- **Höhe in mm** 880.0000
- **Material** Holz
- **Plätze** 3



### Wartezimmersitzbank 3 Plätze T-Beine h933\_04

Breite in mm: 401 mm  
Tiefe in mm: 400 mm  
Höhe in mm: 399 mm  
Material: Legno  
Plätze: 3