



## Wand-Augendusche h641\_14

Wand-Augendusche aus Edelstahl. Betätigung über Hebel.

**Notfall-Augendusche**, ideal, um durch einen sofortigen Wasserstrahl eine erste Spül- und Rettungsmaßnahme bei Kontakt der Augen mit schädlichen Substanzen zu gewährleisten. Sie ist in der Nähe von Personen zu installieren, die in potenziell gefährlichen Umgebungen wie Fabriken und Laboren arbeiten.

Bestehend aus einer Konstruktion mit Rohrleitungen und Auffangschale aus **Edelstahl**. Komplet mit **zwei Sprühköpfen** mit entsprechenden **Staubschutzkappen**. Seitlich mit einem **Hebel** zur manuellen Betätigung ausgestattet. Für die **Wandmontage** vorgesehen.

### Technische Daten:

- **Einsatzbereich:** Innenbereich
- **Betätigung:** Manuell über Hebel
- **Befestigung:** Wandmontage
- **Auffangschale:** Edelstahl
- **Rohrleitungen:** Edelstahl
- **Zulauf:** IG ½"
- **Ablauf:** IG 1¼"
- **Augenspülstrom:** 11 l/min
- **Gewicht:** 5 kg
- **Kennzeichnung:** Standardisierte Erste-Hilfe-Piktogramme enthalten
- **Normenkonformität:** EN 15154-1 und EN 15154-2
- **Konformität:** Artikel R. 4224-14 des Arbeitsgesetzbuchs
- **Konformität:** ISO 3864

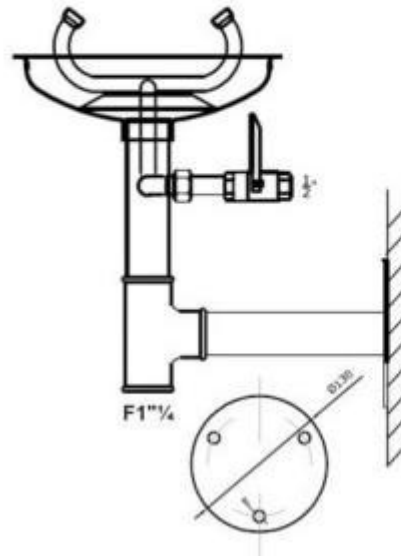
## INFORMATIONEN

- **Typologie** Doppel
- **Befestigung** Wand
- **mit Auffangschale** Ja
- **Betätigung** mit Hebelbetätigung

## Wand-Augendusche h641\_14



HOLITY.COM



HOLITY.COM

## Wand-Augendusche h641\_14

Typologie: Doppel  
Befestigung: a parete  
Azionamento: a leva  
Con Vaschetta: Si