



Theken-Kühlvitrine h804_33

Theken-Kühlvitrine zur Präsentation von Lebensmitteln. Abmessungen: B.88 x T.57 x H.68,5 cm. Fassungsvermögen: 160 l.

Kühlvitrine für die Theke speziell für Bars, Konditoreien, Supermärkte und Straßencafés entwickelt. Sie ermöglicht es, Lebensmittel wie Obst, Süßigkeiten und Kuchen zu präsentieren und kühl zu halten. Dank der **digitalen Anzeige** und der **Schiebetüren** auf der Rückseite, die ein einfaches Einlegen und Entnehmen der Lebensmittel ermöglichen, ist er **einfach und praktisch zu bedienen**. Die Struktur besteht aus einem **Edelstahl-Sockel mit verstellbaren Füßen**, einem schwarzen Rahmen und kondensationshemmendem doppeltem quadratischem Glas. Der Innenraum ist mit **LED-Licht und 2 verstellbaren Einlegeböden** ausgestattet, um den Inhalt zu unterteilen und zu sortieren.

Technische Daten:

- Außenmaße: L.88 x T.57 x H.68.5 cm
- Innenmaße: L.84.2 x T.48.5 x H.41 cm
- Fassungsvermögen: 160 lt
- Verbrauch: 3.3 Kw / 24h
- Nettogewicht: 66 kg
- Geräuschpegel: 160 dB(A)
- Nennleistung: 350 W
- Temperatur: H1 (-1°C~+10°C)
- Glatte Glas mit Stahlrahmen und -sockel
- Umluftkühlung
- Automatische Abtauung bei Kompressorstopp
- Steuerung mit Digitalanzeige
- LED-Innenbeleuchtung
- Doppel-Antikondensationsglas
- Schiebetüren hinten
- Verstellbare Chromböden (Nr.2 St.)
- N.4 feste Stützen unter dem Sockel montiert
- Energieklasse: B

INFORMATIONEN

Theken-Kühlvitrine h804_33



HOLITY.COM

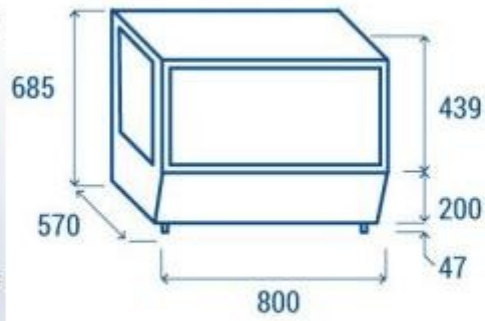


HOLITY.COM

HOLITY.COM



HOLITY.COM



HOLITY.COM