



Theken-Kühlvitrine h804_31

Kühltheke mit gewölbtem Glas. Fassungsvermögen: 160 lt. LED-Innenbeleuchtung. Abmessungen: L.87,5 x T.57 x H.68,5 cm.

Theken-Kühlvitrine perfekt für die Präsentation und Lagerung von frischem Gebäck, Obst und anderen Lebensmitteln in Bars, Supermärkten, Konditoreien und Eisdielen. Sie zeichnet sich durch ihr **elegantes Design mit doppelt gewölbtem Glas** und schwarzem Rahmen aus. Der Edelstahlsockel ist mit **verstellbaren Füßen** ausgestattet, die für eine gute Standfestigkeit sorgen. Das **Antikondensationsglas** verhindert ein Beschlagen, das den Inhalt unsichtbar machen könnte. Auf der Rückseite der Struktur befinden sich **praktische Schiebetüren** zum Einlegen und Entnehmen der Lebensmittel. Der Innenraum ist komplett mit **2 verstellbaren Einlegeböden und LED-Licht**.

Technische Daten:

- Außenmaße: L.87.5 x T.57 x H.68.5 cm
- Innenmaße: L.84.2 x T.48.5 x H.41 cm
- Fassungsvermögen: 160 lt
- Verbrauch: 3.304 Kw / 24h
- Nettogewicht: 71 kg
- Geräuschpegel: 51 dB(A)
- Nennleistung: 230 W
- Temperatur: H1 (-1°C~+10°C)
- Gewölbtes Glas mit schwarzem Rahmen und Edelstahlsockel
- Umluftkühlung
- Automatische Abtauung bei Kompressorstopp
- Steuerung mit Digitalanzeige
- LED-Innenbeleuchtung
- Doppeltes Antikondensationsglas
- Schiebetüren hinten
- Verstellbare Chromböden (Nr.2 St.)
- N.4 feste Stützen unter dem Sockel montiert
- Energieklasse: B

INFORMATIONEN



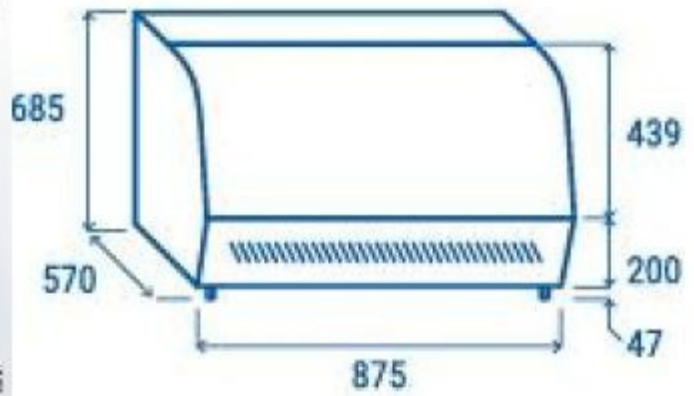
HOLITY.COM



HOLITY.COM



HOLITY.COM



HOLITY.COM