



Theken-Kühlvitrine h804_30

Kühlvitrine. Fassungsvermögen: 100 Liter. Abmessungen: L.68,2 x T.45 x H.67,5 cm.

Theken-Kühlvitrine, ideal für die Präsentation von frischen Lebensmitteln wie Obst, Gebäck und Obstsalat. Besonders geeignet für Bars, Konditoreien und Cafeterias, wo Sie Ihre Produktion hervorheben wollen. Bestehend aus einem **Edelstahlsockel mit verstellbaren Füßen**, gewölbtem Antikondensationsglas und schwarzem Rahmen. Ausgestattet an der Rückseite mit **Schiebetüren und innen mit 2 verstellbaren Regalen und LED-Licht**.

Technische Daten:

- Außenmaße: L.68.2 x T.45 x H.67.5 cm
- Innenmaße: L.62.2 x T.41 x H.41.7 cm
- Fassungsvermögen: 100 lt
- Verbrauch: 2.498 Kw / 24h
- Nettogewicht: 39.1 kg
- Geräuschpegel: 51 dB(A)
- Nennleistung: 130 W
- Temperatur: H1 (-1°C~+10°C)
- Gewölbtes Glas mit schwarzem Rahmen und Sockel aus rostfreiem Stahl
- Umluftkühlung
- Automatische Abtauung bei Kompressorstopp
- Steuerung mit Digitalanzeige
- LED-Innenbeleuchtung
- Doppeltes Antikondensationsglas
- Schiebetüren hinten
- Verstellbare Chromböden (Nr.2 St.)
- N.4 feste Stützen unter dem Sockel montiert
- Energieklasse: B

INFORMATIONEN

Theken-Kühlvitrine h804_30



HOLITY.COM



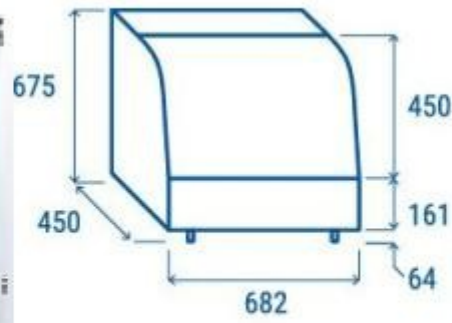
HOLITY.COM



HOLITY.COM



HOLITY.COM



HOLITY.COM