



Schwarze Getränkekühlvitrine h804_66

Moderner, schwarzer Theken-Getränkekühlvitrine. Fassungsvermögen: ca. 50 Liter. Außenmaße: ca. L 44 x T 47 x H 51 cm.

Der **55-Liter-Getränkekühlvitrine h804_66 für Horeca** ist ein kompakter, moderner und hochfunktionaler **Aufsatzkühler**, der für die Präsentation und Lagerung von **Flaschen und Dosen** in professionellen Umgebungen wie **Bars, Restaurants, Hotels, Kiosken, Büros und Pausenbereichen** entwickelt wurde. Mit seiner aufrechten Konstruktion und der eleganten, komplett schwarzen Ästhetik fügt er sich problemlos in jede Arbeitsumgebung oder jeden kommerziellen Raum ein.

Das Fassungsvermögen beträgt ca. **50 Liter**, mit einem **schwarzen, thermogeformten Innenraum** und **einem verstellbaren Regalboden** aus lackiertem Metall, ideal für die ordentliche und bequeme Organisation von Produkten. Die Vordertür ist mit **doppeltem Einscheiben-Sicherheitsglas** ausgestattet und verfügt über einen integrierten **Griff entlang des Profils**, der eine minimalistische und funktionelle ästhetische Lösung bietet. Das Doppelglas ermöglicht eine perfekte Sicht auf den Inhalt und schützt die Getränke vor Temperaturschwankungen.

Das Kühlsystem ist **Roll-Bond mit Hilfslüfter**, um eine gleichmäßige Verteilung der Kälte im gesamten Fach zu gewährleisten. Die Temperaturregelung erfolgt über einen **mechanischen Thermostat**, während ein integriertes **digitales Thermometer** eine genaue Überwachung der Werte ermöglicht. Für die Innenbeleuchtung sorgt eine **horizontale LED-Leiste**, die über einen **unabhängigen Schalter** aktiviert werden kann und auch bei schlechten Lichtverhältnissen für optimale Sichtverhältnisse sorgt.

Weitere funktionale Details sind: **abnehmbare Dichtung für eine einfache Reinigung**, **Einzelverriegelung** für die Sicherheit des Inhalts, **verstellbare Füße** zur Anpassung an jede Oberfläche und **manuelle Abtauung**. Die **Tür ist nicht reversibel und nicht selbstschließend**, ein Merkmal, das für den Einsatz in hochfrequenten Umgebungen zu berücksichtigen ist.

Dank der **35 mm Cyclopentan-Isolierung** hält der Kühlschrank eine stabile Temperatur und ermöglicht einen niedrigen Verbrauch (nur **1,4 kWh/24h**). Mit einem Geräuschpegel von nur **38 dB(A)** ist er zudem **leise** und damit ideal für kundenorientierte Umgebungen.

Verlassen Sie sich auf professionelle Qualität für Ihren Getränkeservice. Bestellen Sie die **h804_66** Kühlvitrine jetzt oder fragen Sie nach einem Angebot für Mehrfachkäufe und individuelles Horeca-Angebot!

Technische Merkmale:

- **Typologie:** Vertikaler Theken-Getränkevitrine
- **Fassungsvermögen:** ca. 50 Liter
- **Außenstruktur:** Schwarz lackiertes Blech
- **Innenstruktur:** Schwarz thermogeformt
- **Verstellbare Einlegeböden:** 1, schwarz
- **Tür:** Einscheibensicherheitsglas
- **Griff:** Integriert entlang des Türprofils
- **Dichtung:** Abnehmbar
- **Innenbeleuchtung:** Horizontale LED mit unabhängigem Schalter
- **Thermometer:** Digital
- **Thermostat:** Mechanisch
- **Refrigerierung:** Roll-Bond mit Hilfslüfter
- **Kühlung:** Manuell
- **Sperre:** Standard
- **Böden:** Einstellbar
- **Energieklasse:** B

- **Betriebstemperatur:** +1°C bis +10°C (Klasse H1)
- **Nennleistung:** 70 W
- **Stromverbrauch:** 1,4 kWh/24h
- **Geräuschpegel:** 38 dB(A)
- **Außenmaße:** ca. L 44 x T 47 x H 51 cm
- **Innenmaße:** ca. L 36 x T 40 x H 41 cm
- **Nettogewicht:** 17 kg

Benutzervorteile:

- **Ideal:** für Bars, Hotels, Büros und Gaststättenbetriebe.
- **Design:** kompakt, elegant und leicht aufzustellen.
- **Tür:** doppelt verglast für Sichtbarkeit und Wärmedämmung.
- **Temperatur:** kontrolliert durch digitales Thermometer.
- **Beleuchtung:** Independent LED für maximale Sichtbarkeit.
- **Sicherheit:** Garantiert durch integriertes Schloss.

FAQ:

Kann der Kühlschrank auch im privaten Bereich verwendet werden?

Ja, obwohl er für den HoReCa-Bereich konzipiert ist, eignet er sich dank seines kompakten und leisen Designs auch perfekt für den privaten Gebrauch.

Kann die Tür auf der gegenüberliegenden Seite montiert werden?

Nein, die Tür ist nicht wechselbar.

Verfügt das Gerät über eine automatische Abtaufunktion?

Nein, die Abtauung erfolgt manuell.

Welche Getränkearten können darin aufbewahrt werden?

Dank des verstellbaren Rosts können Dosen, kleine Flaschen und Standardflaschen in kleineren Formaten darin aufbewahrt werden.

Schaltet sich die Innenbeleuchtung automatisch aus?

Nein, die Beleuchtung wird über einen separaten Schalter bedient.

Kaufberatung:

Achten Sie bei der Auswahl eines Getränkekühlschranks auf **Nettokapazität, Kühlart, Geräuscharmheit und Qualität der Materialien.**

Das Modell **H804_66** ist perfekt für alle, die einen **kompakten**, aber dennoch geräumigen und gut ausgestatteten Kühlschrank für die Theke suchen. Dank seiner doppelt verglasten Tür ist er ideal für die **direkte Kundenpräsentation** und für Umgebungen, in denen Design ebenso wichtig ist wie Funktionalität.

Mit **LED-Beleuchtung, Sicherheitsschloss, digitalem Thermometer und niedrigem Stromverbrauch** ist er eine professionelle und praktische Wahl.

Thekenkühlschrank für Getränke, Präsentationskühlschrank für den HoReCa-Bereich, professioneller Minikühlschrank 52 Liter, kompakter Getränkekühlschrank, Kühlschrank mit doppelt verglasten Tür, schwarzer Kühlschrank für Bars, Tischkühlschrank für Getränke.

**Abbildungen rein indikativ.*

INFORMATIONEN

- **Energieklasse B**
- **Volumen 50 lt**
- **Breite 43 cm**
- **Tiefe 47,5 cm**



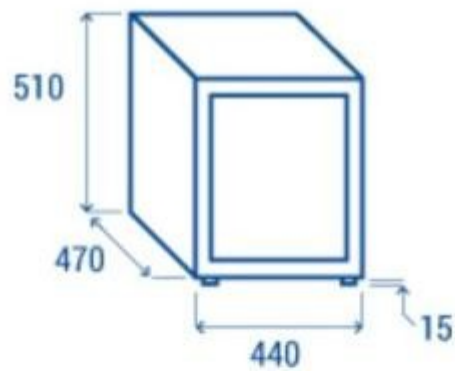
HOLITY.COM



HOLITY.COM



HOLITY.COM



HOLITY.COM

Schwarze Getränkekühlvitrine h804_66

Energieklasse: B

Volumen: 50 lt

Breite: 43 cm

Höhe: 50,9 cm

Tiefe: 47,5 cm