



Professionelle-Bobath-Liege h581_35

2-teilige Bobath-Liege für die neurologische Rehabilitation aus Stahl und PVC, 200x120 cm Liegefläche mit elektrischer Höhenverstellung und Kopfteilverstellung per Gasdruckfeder.

Die 2-teilige medizinische Bobath-Liege ist eine professionelle Lösung, die speziell für die neuromotorische Rehabilitationstherapie entwickelt wurde. Ihre großzügige Fläche und die überlegene mechanische Stabilität ermöglichen die Durchführung dynamischer Übungen und spezifischer Lagerungen zur Behandlung von Patienten mit Erkrankungen des Nervensystems, wobei ausreichend Platz sowohl für den Patienten als auch für den Therapeuten garantiert wird.

Der Rahmen besteht aus hochfestem, lackiertem Stahl und ist so konzipiert, dass ein Patientenlifter problemlos am Untergestell untergefahren werden kann. Die vertikale Verstellung erfolgt über ein elektrisches System mit Fußsteuerung, mit dem die Höhe der Arbeitsfläche an die klinischen Erfordernisse und den Transfer des Patienten angepasst werden kann.

Technische Eigenschaften

- **Maße:** L.200 x B.120 x H.49-90 cm
- **Höhenverstellung:** Elektrisch mit Niederspannungs-Fußsteuerung (24 V)
- **Kopfteilverstellung:** Mittels Gasdruckfeder mit Neigung bis + 60°
- **Maximale Belastbarkeit:** 350 kg (gleichmäßig verteilte Last)
- **Lifter-Unterfahrbarkeit:** Bodenfreiheit von 15 cm
- **Stromversorgung:** 230 V 50/60 Hz 1,5A
- **Materialien:** Rahmen aus lackiertem Stahl, Polsterung aus Polyurethanschaum Dichte 30 kg/m³ (Stärke 40 mm)
- **Bezug:** Zusammensetzung 88% weichgemachtes PVC und 12% Polyester
- **Sicherheit:** Polsterung und Bezug zertifiziert feuerhemmend Klasse 1 IM

Abbildung rein beispielhaft

INFORMATIONEN

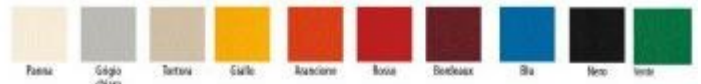
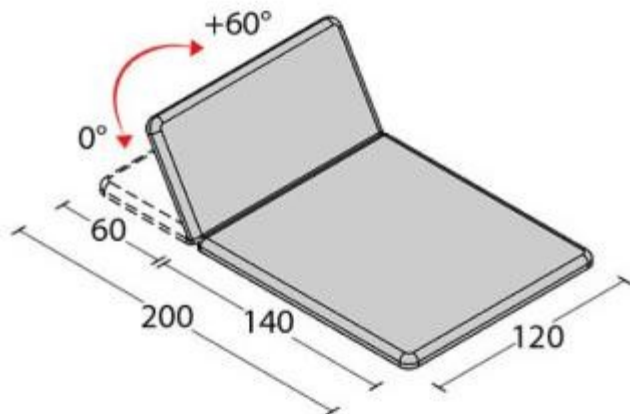
- **Typologie** Elektronisch höhenverstellbar
- **Basismaterial** Metall
- **Länge in mm** 2000.0000
- **Tiefe in mm** 1200.0000
- **Höhe in mm** 490.0000



HOLITY.COM



HOLITY.COM



HOLITY.COM

HOLITY.COM

Professionelle-Bobath-Liege h581_35

Typologie: Altezza regolabile elettronicamente

Basismaterial: Metallo