



Kühlvitrine für Bars 286 I h804_61

Kühlvitrine mit gerader Verglasung für Bars und Cafés. B. 1000 x T. 780 x H. 1380 mm. Mit 3 Ablagen, LED-Beleuchtung und rückseitigen Schiebetüren.

Die **Flachglas-Kühlvitrine** ist die ideale Lösung für Bars und Cafeterias, die Kuchen, Getränke oder verpackte Lebensmittel elegant präsentieren möchten. Dieses Modell wurde mit Blick auf Funktionalität und Ästhetik entworfen und bietet **drei verstellbare Glasböden**, die eine hervorragende Sichtbarkeit der Produkte garantieren. Die **LED-Innenbeleuchtung**, die mit einem unabhängigen Schalter ausgestattet ist, wertet die Auslage zusätzlich auf und schafft eine einladende und raffinierte Atmosphäre. Die **Rückwärtigen Schiebetüren** aus **Thermopane-Glas mit schwarzem Siebdruck** bieten einen bequemen Zugang zum Beladen und Servieren und erleichtern die tägliche Arbeit. Die **Kühlung belüftet**, kombiniert mit einem **Verdampfer mit Korrosionsschutzabdeckung**, sorgt für eine gleichmäßige Temperatur im Inneren der Auslage und bewahrt die Frische der Produkte. Das **automatische Abtausystem bei Kompressorstopp** reduziert den Wartungsaufwand, während der **digitale Thermostat** mit Türöffnungs- und Hochtemperaturalarm eine präzise und sichere Steuerung ermöglicht. Die Struktur ist mit einem isolierten **Wasserschäumtank** ausgestattet, der eine optimale Energieeffizienz gewährleistet. Dank seiner **vier verstellbaren Füße** passt sich das Display leicht an verschiedene Oberflächen an und gewährleistet Stabilität und perfekte Ausrichtung. Mit einer **Energieklasse C**, stellt dieser Displayständer eine ausgewogene Wahl zwischen Leistung und Energieverbrauch dar, ideal für alle, die Qualität und Design in einem einzigen Produkt suchen.

Technische Daten:

- Außenmaße: L. 1000 x T. 780 x H. 1380 mm
- Innenmaße: L. 900 x T. 600 x H. 790 mm
- Gewicht: 224 kg
- Nettogewicht: 193 kg
- Fassungsvermögen: 286 lt
- Energieklasse: C
- Verbrauch: 9.21 Kw / 24h
- Geräuschpegel: 63 dB(A)
- Nennleistung: 300 W
- Temperatur: M2 (-1°C~+7°C)
- Kühlvitrine für unterstützten Service
- Umluftkühlung
- Verdampfer mit Korrosionsschutzabdeckung
- Automatische Abtauung bei Kompressorstopp
- Digitaler Thermostat mit "Tür offen" und "Hohe Temperatur"-Alarm
- Thermopane-Glas mit schwarzem Siebdruck
- Hintere Schiebetüren aus Thermopane
- N. 3 verstellbare Glasböden

- LED-Innenbeleuchtung (mit unabhängigem Schalter)
- Wasserschaum-isolierter Tank
- N. 4 verstellbare Füße

**Abbildungen rein indikativ.*

INFORMATIONEN

- **Energieklasse C**
- **Volumen** 286 lt
- **Breite** 100 cm
- **Höhe** 138 cm
- **Tiefe** 78 cm



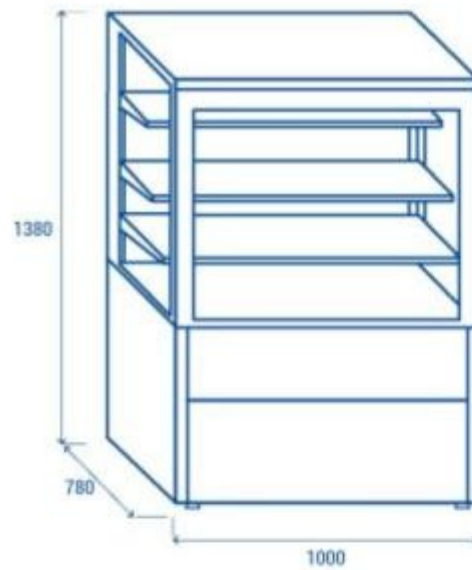
HOLITY.COM



HOLITY.COM



HOLITY.COM



HOLITY.COM

Kühlvitrine für Bars 286 l h804_61

Energieklasse: C

Volumen: 286 lt

Breite: 100 cm

Höhe: 138 cm

Tiefe: 78 cm