



## Kühltheke für den Bedienungsservice 443 I h804\_63

Kühlvitrine mit gerader Verglasung, 443 l. B. 1500 x T. 780 x H. 1380 mm. Mit 3 Ablagen, LED-Beleuchtung und rückseitigen Schiebetüren.

Die **Kühlvitrine** für Bars und Restaurants mit einem Fassungsvermögen von **443 Litern** ist auf die Bedürfnisse professioneller Umgebungen abgestimmt und bietet eine Kombination aus Eleganz und Funktionalität. Diese Kühlvitrine mit ihrem schlanken und modernen Design ist ideal für die Präsentation von Kuchen, Getränken und verpackten Lebensmitteln und bietet dank der Glasböden und der integrierten **LED-Beleuchtung** eine optimale Sichtbarkeit. Das Modell ist mit **drei verstellbaren Glasböden** ausgestattet, die eine flexible Verwaltung der Ausstellungsfläche ermöglichen und eine geordnete und attraktive Anordnung der Produkte erleichtern. Die **LED-Beleuchtung** mit unabhängigem Schalter verbessert die Qualität und das Aussehen der Lebensmittel und sorgt für eine gleichmäßige und helle Ausleuchtung der Auslage. Für eine bequeme und problemlose Nutzung ist die Kühltheke mit **ThermoPane** Glasschiebetüren auf der Rückseite ausgestattet, die einen schnellen und einfachen Zugang für den täglichen Nachschub und die Wartung ermöglichen. Die **Umluftbetriebene Kühlung** sorgt für eine gleichmäßige Temperaturverteilung und hält die Lebensmittel frisch und optimal haltbar. Der durch eine Korrosionsschutzabdeckung geschützte **Verdampfer** und die **automatische Abtauung bei Kompressorstopp** tragen dazu bei, den Wartungsaufwand zu reduzieren und eine lange Lebensdauer der Produkte zu gewährleisten. Der **integrierte digitale Thermostat** verfügt über Türöffnungs- und Hochtemperaturalarms und bietet eine präzise Steuerung und erhöhte Betriebssicherheit. Das **ThermoPane-Glas mit schwarzem Siebdruck** sorgt nicht nur für ein elegantes Erscheinungsbild, sondern trägt auch zur Energieeffizienz des Geräts bei, das in die **Energieklasse C** eingestuft ist. Die **isolierte Wanne mit Wasserschaum** und die **vier verstellbaren Füße** vervollständigen das praktische Design des Kühlmöbels und ermöglichen eine stabile Aufstellung und eine bessere Anpassung an den verfügbaren Platz. Dieses Kühlregal ist daher eine ausgezeichnete Wahl für alle, die eine professionelle, hochwertige Lösung für die Präsentation und Lagerung von Lebensmitteln und Getränken suchen.

### Technische Daten:

- Außenmaße: L. 1500 x T. 780 x H. 1380 mm
- Innenmaße: L. 1400 x T. 600 x H. 790 mm
- Gewicht: 336 kg
- Nettogewicht: 295 kg
- Fassungsvermögen: 443 Liter
- Energieklasse: C
- Verbrauch: 11.54 Kw / 24h
- Geräuschpegel: 64 dB(A)
- Nennleistung: 373 W
- Temperatur: M2 (-1°C~+7°C)
- Kühlvitrine für unterstützten Service
- Umluftkühlung
- Verdampfer mit Korrosionsschutzabdeckung
- Automatische Abtauung bei Kompressorstopp
- Digitaler Thermostat mit Alarm "Tür offen" und "Hohe Temperatur"
- ThermoPane-Glas mit schwarzem Siebdruck
- Hintere Schiebetüren aus ThermoPane
- N. 3 verstellbare Glasböden

- LED-Innenbeleuchtung (mit unabhängigem Schalter)
- Wasserschaum-isolierter Tank
- N. 4 verstellbare FüÙe

*\*Abbildungen rein indikativ.*

## INFORMATIONEN

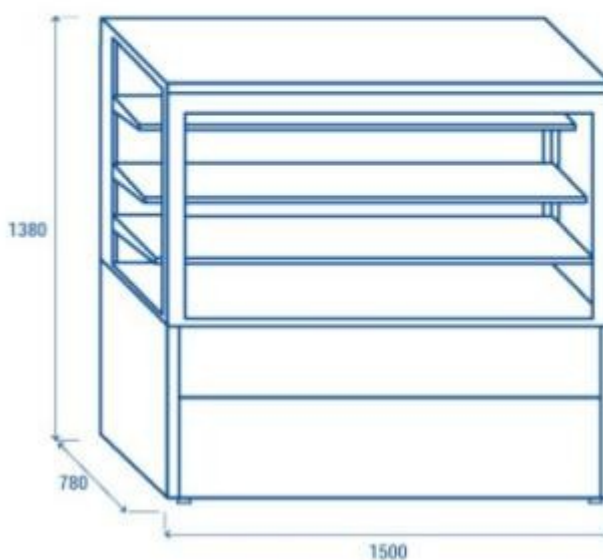
- **Energieklasse C**
- **Volumen 443 lt**
- **Breite 150 cm**
- **Höhe 138 cm**
- **Tiefe 78 cm**

**HOLITY.COM**

Kühltheke für den Bedienungsservice 443 l h804\_63



**HOLITY.COM**



**HOLITY.COM**

### Kühltheke für den Bedienungsservice 443 l h804\_63

Energieklasse: C  
 Volumen: 443 lt  
 Breite: 150 cm  
 Höhe: 138 cm  
 Tiefe: 78 cm