

**HOLITY.COM**

Haartrockner für die Wandmontage mit Rasiersteckdose h76_96

Schwarzer Wandhaartrockner mit 3 Luftgeschwindigkeits- und 3 Temperatureinstellungen. Leistung: 1800 W. Abmessungen: B 240 x T 100 x H 300 mm.

Haartrockner zur Wandmontage mit Rasiersteckdose, ideal für Hotelzimmer, Ferienwohnungen, Pensionen und Hotels. Elegantes Design in Schwarz mit verchromter Zierleiste, mit Gehäuse aus ABS.

Betrieb mit 3 Luftgeschwindigkeits- und Temperatureinstellungen. Dieses Produkt zeichnet sich durch ein geringes Betriebsgeräusch und einen hervorragenden Warmluftstrom aus, der ein schnelles Trocknen ermöglicht.

Technische Eigenschaften:

- Wandhaartrockner mit zweipoliger 110-220 V Rasiersteckdose am Sockel, ausgestattet mit Schiebefenster
- Gewicht: 1,4 kg
- Abmessungen: B. 240 x T. 100 x H. 300 mm
- Material des Gehäuses: ABS
- Farbe: Schwarz
- Bedienung: Sicherheitsauslöser
- Elektrischer Schutzgrad: Klasse II (doppelte Isolierung)
- Versorgungsspannung: 220 V - 240 V
- Frequenz: 50-60 Hz
- Leistung: 3 Stufen, maximal 1800 W
- Niedriger Geräuschpegel
- Selbstschutzsystem gegen Überhitzung
- Lineares Netzkabel, Länge 90 cm
- Flexibles Spiralkabel zwischen Haartrockner und Wandschalter, Länge 60/120 cm
- Ein/Aus-Sicherheitsschalter am Wandschalter

*Die Abbildungen sind rein indikativ.

INFORMATIONEN

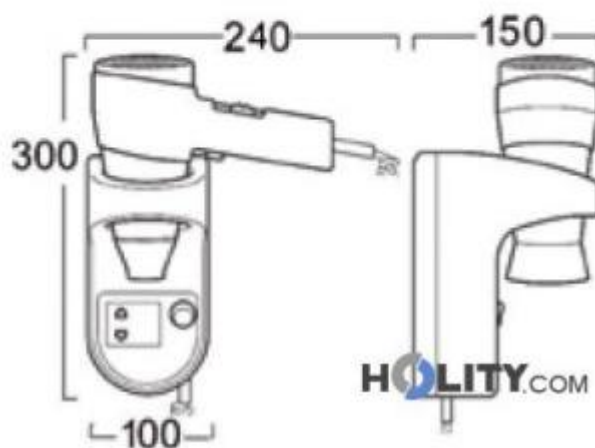
- **Höhe in mm** 300.0000
- **Länge in mm** 240.0000
- **Tiefe in mm** 100.0000
- **Leistung** 1800 W
- **Typologie** Wandbefestigung
- **Material** ABS-Kunststoff
- **Eigenschaften/Stärken** die Effektivsten

HOLITY.COM

Haartrockner für die Wandmontage mit Rasiersteckdose h76_96



HOLITY.COM



Haartrockner für die Wandmontage mit Rasiersteckdose h76_96

Höhe in mm: 399 mm
Länge in mm: 407 mm
Tiefe in mm: 400 mm
Leistung: 1800 W
Typologie: Wandbefestigung
Material: ABS-Kunststoff