



## Elektronischer Seifenspender mit Sensor h1219

Elektronischer Seifenspender aus verchromtem Messing zur Waschtischmontage, 1500 ml. Infrarotsystem und vandalensichere Struktur für stark frequentierte öffentliche Waschräume.

Dieser **elektronische Flüssigseifenspender** ist für die professionelle Montage auf dem Waschtisch konzipiert und vereint minimales Design mit hoher struktureller Widerstandsfähigkeit. Die Technologie mit **Linear-Pumpe**, die durch einen Infrarotsensor aktiviert wird, garantiert eine kontaktlose Abgabe und verhindert Kreuzkontaminationen in hochfrequentierten Waschräumen. Die Struktur aus **verchromtem Messing** verleiht dem Gerät vandalensichere Eigenschaften und eine lange Lebensdauer, was es ideal für öffentliche und gewerbliche Bereiche macht.

## Technische Eigenschaften

- **Kapazität:** 1500 ml
- **Material:** Hochbeständiges verchromtes Messing
- **Abgabesystem:** Linear-Pumpe mit Infrarotsensoren
- **Auslöseabstand:** Einstellbar zwischen 5 und 15 cm
- **Stromversorgung:** Elektrisch über mitgelieferten 6V-Transformator
- **Dosierung:** Kalibrierte Abgabe zwischen 1 und 1.5 ml pro Zyklus
- **LED-Anzeigen:** Spezielle Signalisierung für schwache Batterien, Nachfüllbedarf und zu hohe Seifendichte
- **Installation:** Auf dem Waschtisch mit Sicherheitsbefestigung
- **Schutz:** Modell mit integriertem Vandalenschutzsystem

Abbildung rein indikativ

## INFORMATIONEN

- **Höhe in mm** 103.000000
- **Volumen** 1,5 lt
- **Eigenschaften/Stärken** aus Stahl, automatisch, für Flüssigseife
- **Breite in mm** 50.000000

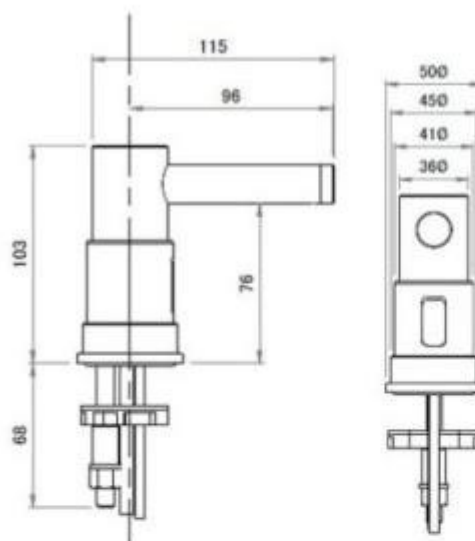
- Tiefe in mm 50.000000
- Energieversorgung Strom

# HOLITY.COM

## Elektronischer Seifenspender mit Sensor h1219



HOLITY.COM



HOLITY.COM

## Elektronischer Seifenspender mit Sensor h1219

Höhe in mm: 399 mm

Volumen: 1,5 lt

Breite in mm: 401 mm

Tiefe in mm: 400 mm

Energieversorgung: elettrica