



Absperrbarriere mit Verlängerung für öffentliche Räume h744_44

Ornamentales Absperrgitter aus Stahl und Gusseisen, 100x108 cm. Zentrales Dekorpaneel und Untergrundbefestigung zum Schutz von historischen Altstädten und Plätzen.

Das **Absperrgitter h744_44** stellt eine hochwertige Stadtmobiliar-Lösung dar, konzipiert für den Schutz und die **Abgrenzung öffentlicher Räume**, in denen Sicherheitsanforderungen mit dem Erhalt des architektonischen Erscheinungsbildes kombiniert werden. Dank der robusten Struktur und der dekorativen Oberflächen ist dieses Modul ideal, um Fußgängerströme zu kanalisieren und sensible Bereiche in historischen Kontexten, auf Plätzen und monumentalen Alleen zu schützen.

Das Konstruktionssystem basiert auf zwei seitlichen Montanten aus **Stahl mit einem Durchmesser von 60 mm**, ergänzt durch dekorative Sockel und Kugeln aus **Gusseisen EN GJL 200** gemäß der Norm **UNI EN 1561**. Der Zentralkörper, das markante Element des Produkts, zeichnet sich durch einen Rahmen mit doppelten konzentrischen Quadraten aus feuerverzinktem Rohr aus, verziert mit einem künstlerischen Mittelfries aus Gusseisen, das eine klassische und solide Ästhetik verleiht.

Technische Merkmale

- **Tragstruktur:** 2 Stahlpfosten Ø 60 mm mit Kugelabschlüssen.
- **Ornamentale Materialien:** Sockel, Kugeln und Mittelfries aus Gusseisen EN GJL 200.
- **Paneelrahmen:** 30x15 mm feuerverzinktes Stahlrohr.
- **Paneelabmessungen:** 800 x 800 mm mit verstärkenden Querstreben.
- **Gesamtabmessungen:** Breite 100 cm x Höhe 108 cm.
- **Befestigungssystem:** Verlängerung der Pfosten um 20 cm zur Verankerung durch Einbetonieren.
- **Oberflächenbehandlung:** Feuerverzinkung für hohe Beständigkeit gegen atmosphärische Korrosion.

Abbildung nur beispielhaft

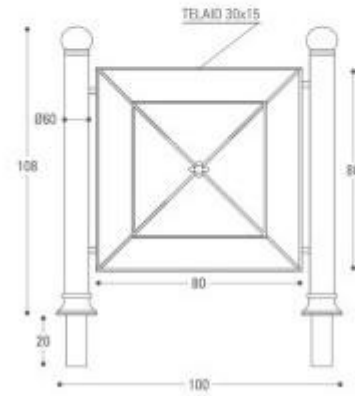
INFORMATIONEN

- **Länge in mm** 1000.000000
- **Höhe in mm** 1080.000000
- **Befestigung** Unterflur

Absperrbarriere mit Verlängerung für öffentliche Räume h744_44



HOLITY.COM



HOLITY.COM

Absperrbarriere mit Verlängerung für öffentliche Räume h744_44

Befestigung: da interrare